

(19) 日本国特許庁(JP)

(12) 公開特許公報(A)

(11) 特許出願公開番号

特開2012-501
(P2012-501A)

(43) 公開日 平成24年1月5日(2012.1.5)

(51) Int.Cl.	F I	テーマコード (参考)
A 6 1 B 1/00 (2006.01)	A 6 1 B 1/00 3 2 0 B	4 C 0 3 8
A 6 1 B 5/07 (2006.01)	A 6 1 B 1/00 3 0 0 A	4 C 1 6 1
	A 6 1 B 5/07	

審査請求 有 請求項の数 7 O L (全 20 頁)

(21) 出願番号	特願2011-192089 (P2011-192089)	(71) 出願人	000000376 オリンパス株式会社 東京都渋谷区幡ヶ谷2丁目4番2号
(22) 出願日	平成23年9月2日 (2011.9.2)	(71) 出願人	304050923 オリンパスメディカルシステムズ株式会社 東京都渋谷区幡ヶ谷2丁目4番2号
(62) 分割の表示	特願2005-210633 (P2005-210633) の分割	(74) 代理人	100089118 弁理士 酒井 宏明
原出願日	平成17年7月20日 (2005.7.20)	(72) 発明者	内山 昭夫 東京都渋谷区幡ヶ谷2丁目4番2号 オ リンパスメディカルシステムズ株式会社内
		(72) 発明者	瀧澤 寛伸 東京都渋谷区幡ヶ谷2丁目4番2号 オ リンパスメディカルシステムズ株式会社内

最終頁に続く

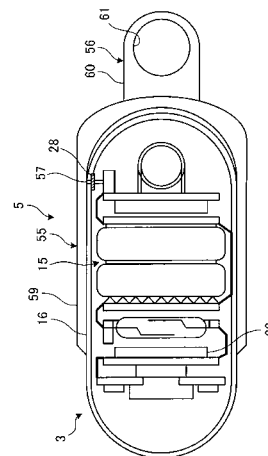
(54) 【発明の名称】 体腔内導入装置留置システム

(57) 【要約】

【課題】カプセル型内視鏡の電池の消費を低減させること。

【解決手段】カプセル型内視鏡3を保持する留置装置5に、ピン57を設け、カプセル型内視鏡3にボタンスイッチ28を設け、カプセル型内視鏡3が留置装置5に保持されると、ピン57がボタンスイッチ28を押下し、このボタンスイッチ28のオン状態を信号処理・制御部22が認識して、撮像および送信のフレームレートを通常モードから留置モードに変更することで、電池の消費を低減させて撮影時間間隔を長くする。

【選択図】 図3



【特許請求の範囲】**【請求項 1】**

体腔内情報を取得する情報取得手段と、前記情報取得手段で取得された情報を外部装置に送信する送信手段と、自装置の制御状態を変化させる状態制御要求の入力を受ける要求入力手段と、前記要求入力手段による前記状態制御要求の入力に基づいて、前記情報取得手段および前記送信手段の少なくとも一方の手段の動作状態を変更する制御手段とを有する体腔内導入装置と、

体腔内の情報を取得する体腔内導入装置を保持する保持手段と、前記体腔内の組織に固定するための体腔内組織結合手段と、前記状態制御要求を出力する要求出力手段とを有する体腔内導入装置用留置装置と、

を備えることを特徴とする体腔内導入装置留置システム。

【請求項 2】

前記要求入力手段は、外部からの前記状態制御要求としての押下が可能なスイッチ手段からなり、

前記要求出力手段は、前記保持手段が前記体腔内導入装置を保持した場合、前記スイッチ手段を押下する押下手段からなることを特徴とする請求項 1 に記載の体腔内導入装置留置システム。

【請求項 3】

前記要求入力手段は、外部からの前記状態制御要求としての圧力変化を検知する圧力検知手段からなり、

前記要求出力手段は、前記保持手段が前記体腔内導入装置を保持した場合、前記体腔内導入装置の外表面に圧力を加える圧力手段からなることを特徴とする請求項 2 に記載の体腔内導入装置留置システム。

【請求項 4】

前記要求入力手段は、外部からの前記状態制御要求としての磁気変化を検出する磁気検出手段からなり、

前記要求出力手段は、前記保持手段が前記体腔内導入装置を保持した場合、前記体腔内導入装置に磁気を加える磁気手段からなることを特徴とする請求項 1 に記載の体腔内導入装置留置システム。

【請求項 5】

前記要求入力手段は、外部からの前記状態制御要求としての電位変化を検知する電位検知手段からなり、

前記要求出力手段は、前記保持手段が前記体腔内導入装置を保持した場合、前記体腔内導入装置に所定の電位を加える電位手段からなることを特徴とする請求項 1 に記載の体腔内導入装置留置システム。

【請求項 6】

体腔内情報を取得する情報取得手段と、前記情報取得手段で取得された情報を外部装置に送信する第 1 の送信手段と、自装置の制御状態を変化させる状態制御要求の入力を受ける要求入力手段としての第 1 の受信手段と、前記第 1 の受信手段による前記状態制御要求の入力に基づいて、前記情報取得手段および前記第 1 の送信手段の少なくとも一方の手段の動作状態を制御する制御手段とを有する体腔内導入装置と、

体腔内の情報を取得する体腔内導入装置を保持する保持手段と、前記体腔内の組織に固定するための体腔内組織結合手段とを有する体腔内導入装置用留置装置と、

前記第 1 の送信手段から送信された情報を受信する第 2 の受信手段と、前記第 2 の受信手段で受信された情報に基づいて、前記状態制御要求としての無線信号を送信する第 2 の送信手段とを有する外部装置と、

を備えることを特徴とする体腔内導入装置留置システム。

【請求項 7】

体腔内情報を取得する情報取得手段と、前記情報取得手段で取得された情報を外部装置に送信する送信手段と、自装置の制御状態を変化させる状態制御要求としての磁気パター

10

20

30

40

50

ンを検知する磁気パターン検知手段と、前記磁気パターン検知手段が検知した前記磁気パターンに基づいて、前記情報取得手段および前記送信手段の少なくとも一方の手段の動作状態を制御する制御手段とを有する体腔内導入装置と、

体腔内の情報を取得する体腔内導入装置を保持する保持手段と、前記体腔内の組織に固定するための体腔内組織結合手段とを有する体腔内導入装置用留置装置と、

所定の前記磁気パターンを出力する磁気パターン発生手段と、

を備えることを特徴とする体腔内導入装置留置システム。

【発明の詳細な説明】

【技術分野】

【0001】

本発明は、体腔内に導入された体腔内導入装置、たとえば飲み込み型のカプセル型内視鏡および体腔内導入装置を体腔内に留置させる体腔内導入装置留置システムに関するものである。

【背景技術】

【0002】

近年、内視鏡の分野では、撮像機能と無線機能とが装備されたカプセル型内視鏡が登場している。このカプセル型内視鏡は、観察（検査）のために被検体である被検者に飲み込まれた後、被検者の生体（人体）から自然排出されるまでの観察期間、胃、小腸などの臓器の内部（体腔内）をその蠕動運動に伴って移動し、かつ撮像機能を用いて順次撮像するように構成されている。

【0003】

また、これら臓器内の移動によるこの観察期間、カプセル型内視鏡によって体腔内で撮像された画像データは、順次無線通信などの無線機能により、被検体の外部に設けられた外部装置に送信され、外部装置内に設けられたメモリに蓄積される。被検者がこの無線機能とメモリ機能を備えた外部装置を携帯することにより、被検者は、カプセル型内視鏡を飲み込んだ後、排出されるまでの観察期間、不自由を被ることなく行動が可能になる。観察後は、医者もしくは看護師によって、外部装置のメモリに蓄積された画像データに基づいて、体腔内の画像をディスプレイなどの表示手段に表示させて診断を行うことができる。

【0004】

この種のカプセル型内視鏡では、たとえば特許文献1に示すような飲み込み型のものがあり、カプセル型内視鏡内の撮像機能や無線機能などを実行するための電気負荷の駆動を制御するため、内部に外部磁場によってオン・オフするリードスイッチを備え、この外部磁場を供給する永久磁石を含むパッケージに収容された構成が提案されている。すなわち、カプセル型内視鏡内に備わるリードスイッチは、一定強度以上の磁場が与えられた環境下では、オフ状態を維持し、外部磁場の強度が低下することによってオンする構造を有する。このため、パッケージに収容されている状態では、上記電気負荷は駆動しない。そして、飲み込み時に、このカプセル型内視鏡をパッケージから取り出すことで、永久磁石から離隔してカプセル型内視鏡が磁力の影響を受けなくなり、上記電気負荷の駆動を開始する。このような構成を有することによって、パッケージ内に収容された状態では、上記電気負荷の駆動が防止可能となり、パッケージから取り出し後は、カプセル型内視鏡の撮像機能による画像の撮像および無線機能による画像信号の送信が行われていた。

【先行技術文献】

【特許文献】

【0005】

【特許文献1】国際公開第01/35813号

【発明の概要】

【発明が解決しようとする課題】

【0006】

しかしながら、最近では、被検体内に挿入される長尺の挿入部を有する通常の内視鏡の

10

20

30

40

50

代わりに、胃や小腸などの体腔内にカプセル型内視鏡を留置させて、長時間にわたって病変部や手術後の観察、たとえば出血などの観察を行うものが要望されている。すなわち、通常の内視鏡を観察の一定間隔毎に挿入することに対する患者の苦痛軽減や病院における内視鏡の衛生管理のコスト軽減などのために、カプセル型内視鏡を患者に飲み込んでもらって、上記一定間隔毎の観察を続行したいという要望が高まっているからである。ところが、現状のカプセル型内視鏡では、たとえば1秒あたり2コマの撮像レートで8時間程度の撮像が可能なものであり、このカプセル型内視鏡を留置装置によって体腔内に長時間留置すると、カプセル型内視鏡の電池が消耗してしまうことがあった。

【0007】

本発明は、上記問題に鑑みてなされたものであって、カプセル型内視鏡の電池の消耗を低減させることができる体腔内導入装置および体腔内導入装置留置システムを提供することを目的とする。

【課題を解決するための手段】

【0008】

上述した課題を解決し、目的を達成するために、本発明にかかる体腔内導入装置は、体腔内情報を取得する情報取得手段と、前記取得手段で取得された情報を外部装置に送信する送信手段と、自装置の制御状態を変化させる状態制御要求の入力を受ける要求入力手段と、前記要求入力手段による前記状態制御要求の入力に基づいて、前記取得手段および前記送信手段の少なくとも一方の手段の動作状態を制御する制御手段と、を備えることを特徴とする。

【0009】

また、本発明にかかる体腔内導入装置は、上記発明において、前記要求入力手段が、自装置の外装部表面に配置されることを特徴とする。

【0010】

また、本発明にかかる生体内情報取得装置は、生体内情報取得装置本体と、この生体内情報取得装置本体に設けられ当該生体内情報取得装置本体外から動作モード切替要求を受けることが可能な動作モード切替要求スイッチと、この動作モード切替要求スイッチが切替要求を受けたとき、前記生体内情報取得装置本体における動作状態を、切替要求を受ける前の第一の動作モードから、当該第一の動作モードとは異なる動作状態である第二の動作モードへ変更する制御部と、を備えることを特徴とする。

【0011】

また、本発明にかかる生体内情報取得装置留置システムは、複数の動作モードを有し、動作モード切替要求スイッチと、この動作モード切替要求スイッチが切替要求を受けたとき、生体内情報取得装置本体における動作状態を、切替要求を受ける前の第一の動作モードから、当該第一の動作モードとは異なる動作状態である第二の動作モードへ変更する制御部とを備える生体内情報取得装置本体と、この生体内情報取得装置本体を取り付けることができる取付部と、この取付部に前記生体内情報取得装置本体を取り付けると前記動作モード切替要求スイッチに動作モード切替要求を出す動作モード切替要求手段と、生体内に掛け止めることができる掛け止め部とを具備する留置装置と、から構成されていることを特徴とする。

【0012】

また、本発明にかかる生体内情報取得装置用留置装置は、生体内情報取得装置本体を取り付けるための取付部と、この取付部に取り付けられた前記生体内情報取得装置本体に動作モード切替要求を出すための動作モード切替要求手段と、生体内に掛け止めることができる掛け止め部と、を具備することを特徴とする。

【0013】

また、本発明にかかる体腔内導入装置留置システムは、体腔内情報を取得する情報取得手段と、前記取得手段で取得された情報を外部装置に送信する送信手段と、自装置の制御状態を変化させる状態制御要求の入力を受ける要求入力手段と、前記要求入力手段による前記状態制御要求の入力に基づいて、前記取得手段および前記送信手段の少なくとも一方

10

20

30

40

50

の手段の動作状態を制御する制御手段とを有する体腔内導入装置と、体腔内の情報を取得する体腔内導入装置を保持する保持手段と、前記体腔内組織に固定するための体腔内組織結合手段とを有する体腔内導入装置用留置装置と、を備えることを特徴とする。

【0014】

また、本発明にかかる体腔内導入装置留置システムは、上記発明において、前記体腔内導入装置用留置装置は、前記状態制御要求を出力する要求出力手段をさらに備えることを特徴とする。

【0015】

また、本発明にかかる体腔内導入装置留置システムは、上記発明において、前記要求入力手段は、外部からの前記状態制御要求としての押下が可能なスイッチ手段からなり、前記要求出力手段は、前記保持手段が前記体腔内導入装置を保持した場合、前記スイッチ手段を押下する押下手段からなることを特徴とする。

10

【0016】

また、本発明にかかる体腔内導入装置留置システムは、上記発明において、前記要求入力手段は、外部からの前記状態制御要求としての圧力変化を検知する圧力検知手段からなり、前記要求出力手段は、前記保持手段が前記体腔内導入装置を保持した場合、前記体腔内導入装置の外表面に圧力を加える圧力手段からなることを特徴とする。

【0017】

また、本発明にかかる体腔内導入装置留置システムは、上記発明において、前記要求入力手段は、外部からの前記状態制御要求としての磁気変化を検出する磁気検出手段からなり、前記要求出力手段は、前記保持手段が前記体腔内導入装置を保持した場合、前記体腔内導入装置に磁気を加える磁気手段からなることを特徴とする。

20

【0018】

また、本発明にかかる体腔内導入装置留置システムは、上記発明において、前記要求入力手段は、外部からの前記状態制御要求としての電位変化を検知する電位検知手段からなり、前記要求出力手段は、前記保持手段が前記体腔内導入装置を保持した場合、前記体腔内導入装置に所定の電位を加える電位手段からなることを特徴とする。

【0019】

また、本発明にかかる体腔内導入装置留置システムは、上記発明において、前記要求入力手段は、外部からの前記状態制御要求としての磁気パターンを検知する磁気パターン検知手段からなり、前記要求出力手段は、前記保持手段が前記体腔内導入装置を保持した場合、前記体腔内導入装置に所定の磁気パターンを出力する磁気パターン発生手段からなることを特徴とする。

30

【0020】

また、本発明にかかる体腔内導入装置留置システムは、体腔内情報を取得する情報取得手段と、前記取得手段で取得された情報を外部装置に送信する第1の送信手段と、自装置の制御状態を変化させる状態制御要求の入力を受ける要求入力手段としての第1の受信手段と、前記第1の受信手段による前記状態制御要求の入力に基づいて、前記取得手段および前記送信手段の少なくとも一方の手段の動作状態を制御する制御手段とを有する体腔内導入装置と、体腔内の情報を取得する体腔内導入装置を保持する保持手段と、前記体腔内組織に固定するための体腔内組織結合手段とを有する体腔内導入装置用留置装置と、前記送信手段から送信された情報を受信する第2の受信手段と、前記受信手段で受信された情報に基づいて、前記状態制御要求としての無線信号を送信する第2の送信手段とを有する外部装置と、を備えることを特徴とする。

40

【発明の効果】

【0021】

本発明にかかる体腔内導入装置および体腔内導入装置留置システムは、体腔内導入装置の制御状態を変化させる状態制御要求を受け、取得手段および送信手段の少なくとも一方の手段の動作状態を制御することで、たとえば観察が必要な時にのみ体腔内導入装置（カプセル型内視鏡）を動作させて、カプセル型内視鏡の電池の消耗を低減させることができ

50

るという効果を奏する。

【図面の簡単な説明】

【0022】

【図1】図1は、本発明にかかる体腔内導入装置用留置装置の好適な実施の形態である無線型の被検体内情報取得システムの全体構成を示す模式図である。

【図2】図2は、図1に示した実施の形態1にかかるカプセル型内視鏡と留置装置とを分離させた状態での体腔内導入装置留置システムの内部構成を示す断面図である。

【図3】図3は、同じく、実施の形態1にかかるカプセル型内視鏡と留置装置とを結合させた状態での体腔内導入装置留置システムの内部構成を示す断面図である。

【図4】図4は、図2に示したカプセル型内視鏡の回路構成を示すブロック図である。

10

【図5】図5は、図1に示した受信装置と外部監視装置の回路構成を示すブロック図である。

【図6】図6は、カプセル型内視鏡を体腔内に留置する場合を説明するための図である。

【図7】図7は、実施の形態1の変形例1にかかるカプセル型内視鏡と留置装置とを分離させた状態での体腔内導入装置留置システムの内部構成を示す断面図である。

【図8】図8は、同じく、変形例1にかかるカプセル型内視鏡と留置装置とを結合させた状態での体腔内導入装置留置システムの内部構成を示す断面図である。

【図9】図9は、実施の形態1の変形例2にかかるカプセル型内視鏡と留置装置とを分離させた状態での体腔内導入装置留置システムの内部構成を示す断面図である。

【図10】図10は、同じく、変形例2にかかるカプセル型内視鏡と留置装置とを結合させた状態での体腔内導入装置留置システムの内部構成を示す断面図である。

20

【図11】図11は、図1に示した実施の形態2にかかるカプセル型内視鏡の回路構成を示すブロック図である。

【発明を実施するための形態】

【0023】

以下に、本発明にかかる体腔内導入装置および体腔内導入装置留置システムの実施の形態を図1～図11の図面に基づいて詳細に説明する。なお、本発明は、これらの実施の形態に限定されるものではなく、本発明の要旨を逸脱しない範囲で種々の変更実施の形態が可能である。

【0024】

30

(実施の形態1)

図1は、本発明にかかる体腔内導入装置用留置装置の好適な実施の形態である無線型の被検体内情報取得システムの全体構成を示す模式図であり、図2は、図1に示した実施の形態1にかかるカプセル型内視鏡と留置装置とを分離させた状態での体腔内導入装置留置システムの内部構成を示す断面図であり、図3は、同じく、実施の形態1にかかるカプセル型内視鏡と留置装置とを結合させた状態での体腔内導入装置留置システム(生体内情報取得装置留置システム)の内部構成を示す断面図であり、図4は、図2に示したカプセル型内視鏡の回路構成を示すブロック図であり、図5は、図1に示した受信装置と外部監視装置の回路構成を示すブロック図であり、図6は、カプセル型内視鏡を体腔内に留置する場合を説明するための図である。

40

【0025】

この被検体内情報取得システムは、被検体内導入装置(生体内情報取得装置本体)の一例としてカプセル型内視鏡を用いている。図1に示すように、無線型被検体内情報取得システムは、被検体1内に導入され、生体内撮像装置により体腔内画像を撮像して受信装置2に対して映像信号などのデータ送信を行う体腔内導入装置としてのカプセル型内視鏡3と、カプセル型内視鏡3の動作を制御する体腔内導入装置用留置装置(以下、単に「留置装置」という)5と、カプセル型内視鏡3から無線送信された体腔内画像データを受信する外部装置としての受信装置2とを備える。また、無線型被検体内情報取得システムは、受信装置2が受信した映像信号に基づいて体腔内画像を監視する外部監視装置4を備え、この受信装置2と外部監視装置4との間のデータの受け渡しは、受信装置2と外部監視装

50

置 4 とを有線または無線接続することによって行う。

【 0 0 2 6 】

受信装置 2 は、被検体 1 の対外面面に貼付される複数の受信用アンテナ A 1 ~ A n を有した無線ユニット 2 a と、複数の受信用アンテナ A 1 ~ A n を介して受信される無線信号の処理などを行う受信本体ユニット 2 b とを備え、これらユニットはコネクタなどを介して着脱可能に接続される。なお、受信用アンテナ A 1 ~ A n のそれぞれは、たとえば被検体 1 が着用可能なジャケットに備え付けられ、被検体 1 は、このジャケットを着用することによって受信用アンテナ A 1 ~ A n を装着するようにしてもよい。また、この場合、受信用アンテナ A 1 ~ A n は、ジャケットに対して着脱可能なものであってもよい。また、カプセル型内視鏡を留置する場合には、受信用アンテナは 1 個であればよく、留置を行った後に、カプセル型内視鏡からの送信信号の受信を良好に行える位置に 1 個のアンテナをはりつけることでもよい。

10

【 0 0 2 7 】

次に、受信装置 2 の回路構成を、図 5 を用いて説明する。図 5 は、図 1 に示した受信装置 2 と外部監視装置 4 の回路構成を示すブロック図である。なお、この実施の形態では、無線ユニット 2 a と受信本体ユニット 2 b との回路構成を 1 つのブロックとして図 4 に示す。この受信装置 2 は、受信モジュール 3 0 と、アンテナ A 1 ~ A n を備えている。受信モジュール 3 0 は、アンテナ A 1 ~ A n にて補足された電波の信号を増幅して復調する機能を果たし、無線ユニット 2 a 部分により構成されている。

【 0 0 2 8 】

受信装置 2 は、バッテリー 3 1、電源スイッチ 3 2、外部装置コントロール 3 3、入力スイッチ 3 6、メモリ 3 7、小型の液晶ディスプレイなどからなる表示装置 3 8 と、無線装置 3 9 とを備え、受信本体ユニット 2 b 部分により構成されている。電源スイッチ 3 2 は、バッテリー 3 1 から電源を各構成部分に供給することを可能にオン/オフ動作する。外部装置コントロール 3 3 は、受信モジュール 3 0 が受信した体腔内の画像情報の画像処理を行ってメモリ 3 7 に記憶させるとともに、この画像情報を表示装置 3 8 に表示させるように表示制御を行い、無線装置 3 9 から外部監視装置 4 に送信するように通信制御を行う。

20

【 0 0 2 9 】

外部監視装置 4 は、カプセル型内視鏡 3 によって撮像された体腔内画像などを表示するためのものであり、たとえば図 5 に示すように、無線装置 5 0 によって受信されたデータに基づいてコントローラ 5 1 が表示装置 5 2 に画像表示させるワークステーションなどのような構成を有する。具体的には、外部監視装置 4 は、CRT ディスプレイ、液晶ディスプレイなどによって直接画像を表示する構成としても良いし、プリンタなどのように、他の媒体に画像を出力する構成としても良い。

30

【 0 0 3 0 】

カプセル型内視鏡 3 と留置装置 5 とは、体腔内導入装置留置システムを構成しており、カプセル型内視鏡 3 は、留置装置 5 に保持された状態で被検体 1 内に飲み込まれる。次に、図 2、図 3 を用いて、カプセル型内視鏡 3 について説明する。図 2 は、図 1 に示した実施の形態 1 にかかるカプセル型内視鏡 3 と留置装置 5 とを分離させた状態での体腔内導入装置留置システムの内部構成を示す断面図であり、図 3 は、同じく、カプセル型内視鏡 3 と留置装置 5 とを結合させた状態での体腔内導入装置留置システムの内部構成を示す断面図である。カプセル型内視鏡 3 は、被検体 1 の体腔内部を照明する照明手段としてのたとえば LED 1 1 と、体腔内の画像を撮像する撮像手段としてのたとえば CCD 1 2 と、体腔内の画像を CCD 1 2 の撮像位置に結像させる光学手段としての光学系装置 1 3 とを有する情報取得手段としてのイメージセンサ 1 0 と、CCD 1 2 で撮像された画像データを送信する送信手段としての RF 送信装置 1 8 と、アンテナ 1 9 とを有する無線部 1 7 とを備え、このイメージセンサ 1 0 と無線部 1 7 とを、電源スイッチとしてのリードスイッチ 1 4 を介して、これら構成部位に電力を供給する電源部 1 5 に接続させて、カプセル型筐体 1 6 内に配置することにより構成されている。

40

50

【0031】

また、カプセル型内視鏡3は、カプセル型筐体16の表面近傍にスイッチ手段（要求入力手段、動作モード切替要求スイッチ）としての機械式のボタンスイッチ28と、ボタンスイッチ28上のカプセル型筐体16の表面に設けられた穴部29とを備え、この穴部29を介してボタンスイッチ28の後述するピン57による押下を可能にする。ボタンスイッチ28は、このピン57の押下によって、オン状態になり、ピン57による押下がなくなると、たとえば図示しないバネの付勢力などによってオフ状態に復帰するように構成されている。

【0032】

カプセル型筐体16は、たとえばイメージセンサ10と無線部17をそれぞれ覆う透明な半球ドーム状の先端カバー筐体と、先端カバー筐体と係合し、水密状態に保たれた内部に電源部15を介在させてイメージセンサ10と無線部17が配設される円筒形状の胴部筐体とからなり、被検体1の口から飲み込み可能な大きさに形成されている。胴部筐体は、可視光が不透過な有色材質により形成されている。

10

【0033】

CCD12は、撮像基板20上に設けられて、LED11からの照明光によって照明された範囲を撮像し、光学系装置13は、このCCD12に被写体像を結像する結像レンズからなる。また、LED11は、照明基板21上に搭載され、結像レンズの光軸を中心にその上下左右の近傍4箇所に配置されている。さらに、イメージセンサ10において、撮像基板20の背面側には、各部を処理または制御するための信号処理・制御部22が搭載されている。また、撮像基板20、照明基板21、信号処理・制御部22および無線基板23は、適宜フレキシブル基板により電氣的に接続されている。

20

【0034】

電源部15は、たとえば胴部筐体の内径にほぼ一致する直径のボタン型の電池24により構成されている。この電池24は、酸化銀電池、充電式電池、発電式電池などを用い得る。また、送信装置18は、無線基板23の背面側に設けられ、アンテナ19は、無線基板23上に搭載されている。

【0035】

次に、図2、図3を用いて留置装置5について説明する。これら図において、留置装置5は、カプセル型内視鏡3を内部に保持する保持手段としての保持部（取付部）55と、この体腔内組織に固定するための体腔内組織結合手段としての結合部56と、この保持部55がカプセル型内視鏡3を保持した場合、ボタンスイッチ28を押下する押下手段（要求出力手段、動作モード切替要求手段）としてのピン57とを備える。保持部55は、一端が有底になった底部58を有する円筒形状の筒体59からなり、筒体59の内径は、カプセル型内視鏡3の胴部筐体の外径と略同一に構成され、底部58は、カプセル型内視鏡3の先端カバー筐体の外形と略同一に構成されている。これにより、カプセル型内視鏡3は、図3に示すように、保持部55の筒体59内に保持可能に収容されて、留置装置5とともに体腔内導入装置留置システムを構成する。

30

【0036】

結合部56は、保持部55の底部58の外側に突出して設けられた舌片形状の突出部材60で構成されており、この突出部材（掛け止め部）60には、表と裏に貫通する円形の穴部61が設けられている。したがって、図6に示すように、結合部56の穴部61にクリップ7を通して、体腔内の組織にクリッピングすることでカプセル型内視鏡3が体腔内に長時間留置される。

40

【0037】

ピン57は、筒体59の内周面から垂直に突出して設けられており、カプセル型内視鏡3が保持部55の筒体59内に保持可能に収容された場合に、カプセル型内視鏡3の穴部29と係合して、ボタンスイッチ28を図3中、下方に押下して上記ボタンスイッチ28をオン状態にする。

【0038】

50

次に、カプセル型内視鏡 3 の回路構成を、図 4 を用いて説明する。図 4 は、図 2 に示したカプセル型内視鏡 3 の回路構成を示すブロック図である。このカプセル型内視鏡 3 は、イメージセンサ 10 として、LED 1 および CCD 12 を備え、信号処理・制御部 22 として、LED 11 の駆動状態を制御する LED 駆動回路 25 と、CCD 12 の駆動状態を制御する CCD 駆動回路 26 と、LED 駆動回路 25、CCD 駆動回路 26 および RF 送信装置 18 の動作を制御する制御手段としてのシステムコントロール回路 27 とを備え、無線部 17 として、RF 送信装置 18 と、アンテナ 19 とを備える。

【0039】

リードスイッチ 14 は、外部から加わる磁石の磁場の影響で磁化して接点同士が非接触となつてオフ状態となり、磁場の影響がなくなると接点同士が接触してオン状態となつて、電池 24 からシステムコントロール回路 27 へ駆動電力の供給を可能にする。

10

【0040】

カプセル型内視鏡 3 は、システムコントロール回路 27 を備えることにより、このカプセル型内視鏡 3 が被検体 1 内に導入されている間、LED 11 によって照射された被検部位の画像データを CCD 12 によって取得するように動作している。この取得された画像データは、さらに RF 送信装置 18 によって RF 信号に変換され、アンテナ 19 を介して被検体 1 の外部に送信されている。さらに、カプセル型内視鏡 3 は、リードスイッチ 14 を介してシステムコントロール回路 27 に電力を供給する電池 24 を備えており、システムコントロール回路 27 は、電池 24 から供給される駆動電力を他の構成要素 (LED 駆動回路 25、CCD 駆動回路 26、RF 送信装置 18) に対して分配する機能を有している。

20

【0041】

ボタンスイッチ 28 は、電池 24 およびシステムコントロール回路 27 と接続されており、システムコントロール回路 27 は、ボタンスイッチ 28 のオン/オフ状態を、たとえば入力する電圧の変化で参照してカプセル型内視鏡 3 の動作モードを認識している。すなわち、ボタンスイッチ 28 がオフ状態と認識した場合には、システムコントロール回路 27 は、カプセル型内視鏡 3 が通常モード (第一の動作モード) の場合と判断して、0.5 秒ごとにイメージセンサ 10 で体腔内の撮像を行って、全画像データを RF 送信装置 18 から送信するように、イメージセンサ 10 や RF 送信装置 18 の動作制御を行う。また、ボタンスイッチ 28 がオン状態と認識した場合には、システムコントロール回路 27 は、カプセル型内視鏡 3 が留置モード (第二の動作モード) の場合と判断して、たとえば 5 分に 1 回、イメージセンサ 10 で体腔内の撮像を行って、全画像データを RF 送信装置 18 から送信するように、イメージセンサ 10 や RF 送信装置 18 の動作制御を行う。

30

【0042】

このように、この実施の形態では、カプセル型内視鏡が留置装置に保持されると、ピンがボタンスイッチを押下し、このボタンスイッチのオン状態をシステムコントロール回路が認識して、撮像および送信のフレームレートを 0.5 秒ごとの通常モードから、5 分に 1 回の留置モードに変更するので、カプセル型内視鏡内の電力消費が削減され、これによってカプセル型内視鏡の電池の消耗を低減させることができる。このため、この実施の形態では、撮影時間間隔を長くすることができて、不必要な画像データの削減およびカプセル型内視鏡の長時間駆動が可能となる。

40

【0043】

また、この実施の形態では、ボタンスイッチの押下で、カプセル型内視鏡の制御状態 (レート) を変化させることができるので、システムの汎用性を向上することができる。

【0044】

図 7 は、実施の形態 1 の変形例 1 にかかるカプセル型内視鏡と留置装置とを分離させた状態での体腔内導入装置留置システムの内部構成を示す断面図であり、図 8 は、同じく、変形例にかかるカプセル型内視鏡と留置装置とを結合させた状態での体腔内導入装置留置システムの内部構成を示す断面図である。この変形例では、電極間の電位の変化を計測して通常モードと、留置モードの切り替えを行うものである。すなわち、この変形例では、

50

カプセル型内視鏡 3 の電池 2 4 の - 極と + 極に接続される電極 4 0 , 4 1 がカプセル型筐体 1 6 の表面の所定位置に配設されている。また、この電極 4 0 , 4 1 間の電位を計測する電位検知手段としての電位計 4 2 が無線基板 2 3 上に搭載されている。この電位計 4 2 が測定した電位はシステムコントロール回路 2 7 によって認識される。

【 0 0 4 5 】

また、留置装置 5 側では、保持部 5 5 の筒体 5 9 の内周面に、2 つの電極 6 2 , 6 3 が配設されており、この電極 6 2 , 6 3 同士は、電位手段としての所定抵抗値の抵抗 6 4 を介して接続されている。そして、カプセル型内視鏡 3 が保持部 5 5 の筒体 5 9 内に保持可能に收容された場合に、カプセル型内視鏡 3 の電極 4 0 , 4 1 が、留置装置 5 の電極 6 2 , 6 3 にそれぞれ接続されることとなり、電位計 4 2 で測定される電位が変化することとなる。システムコントロール回路 2 7 は、この電位の変化を認識して、撮像および送信のフレームレートを 0 . 5 秒ごとの通常モードから、5 分に 1 回の留置モードに切り替える。

10

【 0 0 4 6 】

このように、この変形例 1 では、カプセル型内視鏡が留置装置に保持されると、電位計が測定する電位が変化し、この変化をシステムコントロール回路が認識して、撮像および送信のフレームレートを 0 . 5 秒ごとの通常モードから、5 分に 1 回の留置モードに変更するので、実施の形態 1 と同様に、カプセル型内視鏡内の電力消費が削減され、これによってカプセル型内視鏡の電池の消耗を低減させることができる。

【 0 0 4 7 】

図 9 は、実施の形態 1 の変形例 2 にかかるカプセル型内視鏡と留置装置とを分離させた状態での体腔内導入装置留置システムの内部構成を示す断面図であり、図 1 0 は、同じく、変形例 2 にかかるカプセル型内視鏡と留置装置とを結合させた状態での体腔内導入装置留置システムの内部構成を示す断面図である。この変形例では、実施の形態 1 の機械式スイッチ 2 8 の代わりに、磁気手段としての永久磁石を用いて通常モードと、留置モードの切り替えを行うものである。すなわち、この変形例では、留置装置 5 側で保持部 5 5 の筒体 5 9 内に永久磁石 6 5 を配設する。この永久磁石 6 5 は、カプセル型内視鏡 3 が保持部 5 5 の筒体 5 9 内に保持可能に收容された場合に、磁気検出手段としてのリードスイッチ 1 4 をオン / オフ制御できる位置に配設されている。

20

【 0 0 4 8 】

このリードスイッチ 1 4 は、所定の磁場を形成することが可能な永久磁石 6 5 が近づくと、オン状態になり、永久磁石 6 5 を離すと、オフ状態になる。そこで、この変形例において通常モードでは、永久磁石 6 5 をリードスイッチ 1 4 に近づけて、次に離して使用する。すなわち、リードスイッチ 1 4 がオフ、オン、オフと動作した場合、システムコントロール回路 2 7 は、通常モードと判断する。そして、0 . 5 秒ごとのフレームレートでイメージセンサ 1 0 と RF 送信装置 1 8 を動作制御する。また、留置モードでは、カプセル型内視鏡 3 が保持部 5 5 の筒体 5 9 内に保持可能に收容されて、永久磁石 6 5 が近づいて、その状態が一定時間保持されて使用する。すなわち、リードスイッチ 1 4 がオフから一定時間オン状態に動作した場合、システムコントロール回路 2 7 は、留置モードと判断する。そして、撮像および送信のフレームレートを 5 分に 1 回の留置モードに切り替えて、

30

40

【 0 0 4 9 】

このように、この変形例では、永久磁石をリードスイッチに近づけたり離したりすることで、リードスイッチをオン / オフ状態を変化し、この変化をシステムコントロール回路が認識して、撮像および送信のフレームレートを 0 . 5 秒ごとの通常モードから、5 分に 1 回の留置モードに切り替えるので、実施の形態 1 と同様に、カプセル型内視鏡内の電力消費が削減され、これによってカプセル型内視鏡の電池の消耗を低減させることができる。このため、この実施の形態では、撮影時間間隔を長くすることができて、不必要な画像データの削減およびカプセル型内視鏡の長時間駆動が可能となる。

【 0 0 5 0 】

50

また、この変形例では、カプセル型内視鏡の構成を追加する必要がなく、留置装置に永久磁石を設けるだけで、通常モードの動作と留置モードの動作を切り替えることができ、従来のカプセル型内視鏡の操作性を向上させることができる。

【0051】

なお、リードスイッチの構成としては、たとえば磁場が加わると、接点同士が接触してオフ状態となり、磁場が加わらなくなると、接点同士が離れてオン状態になるものもある。このような構成の場合には、初期状態の時に留置装置の永久磁石をリードスイッチに近づけて磁場を加えてオフ状態にしておき、必要な時に永久磁石をリードスイッチから離して磁場が加わらないように動作させることでオン状態にすれば、上記変形例と同様に、カプセル型内視鏡の電池の消耗を低減させることができる。また、リードスイッチは、所定のパターンによってオン/オフ動作を行うものもあり、この場合もそのパターンにあわせて永久磁石を動作すれば、変形例と同様の効果を奏することができる。

10

【0052】

また、この他の変形例3としては、たとえば機械式スイッチの代わりに、カプセル型内視鏡3に圧力検知手段としての圧力センサを配設して、カプセル型内視鏡3が圧力手段としての保持部55の筒体59内に保持可能に収容された時に、カプセル型筐体に加わる圧力をシステムコントロール回路が認識するように構成しても、実施の形態1と同様の効果を奏することができる。

【0053】

さらに、この他の変形例4としては、たとえば機械式スイッチの代わりに、カプセル型筐体に磁気検出手段としての磁気センサを配設して、留意装置には、磁気手段としての永久磁石を配設することで、カプセル型内視鏡3が保持部55の筒体59内に保持可能に収容された時に、磁気センサがこの永久磁石からの磁気を検出し、この検出された磁気をシステムコントロール回路が認識するように構成しても、実施の形態1と同様の効果を奏することができる。

20

【0054】

なお、この実施の形態では、留置モード時のフレームレートを5分に1回としたが、本発明はこれに限らず、たとえばイメージセンサによる撮影は0.5秒ごとに行う撮像レートで、RF送信装置によるデータの送信は5分に1回ごとに行う送信レートに設定することも可能である。この場合には、実施の形態1と同様の効果を奏するとともに、LEDが0.5秒間隔で点灯するので、カプセルの飲み込み前にカプセル型内視鏡が動作していることを容易に確認することができる。

30

【0055】

また、この変形例5として、留置モードの場合には、撮像は行わずにLEDの点灯のみを0.5秒間隔で行い、撮像およびデータ送信は5分間隔で行うように設定することも可能である。この場合にも、実施の形態1と同様の効果を奏するとともに、LEDが0.5秒間隔で点灯するので、カプセルの飲み込み前にカプセル型内視鏡が動作していることを容易に確認することができる。

【0056】

さらに、この変形例6として、留置モードの場合には、撮像は行わずにRF送信装置からたとえば0.5秒間隔でビーコンのみを送信し、そのビーコンを体外の受信装置で受信して確認し、撮像は5分間隔で行ってデータ送信を行うように設定することも可能である。この場合には、データ送信を伴わない、ビーコンの送受信だけで受信装置がカプセル型内視鏡の動作を容易に確認した上で、留置作業を行うことができる。

40

【0057】

さらにまた、この変形例7として、カプセル型内視鏡3および体外装置(受信装置2)が、第1および第2の送信手段と第1および第2の受信手段としての送受信可能な無線装置を備える構成とし、体外装置からカプセル型内視鏡に撮像の要求があった時にのみ、イメージセンサが撮像を行い、無線装置から体外へデータを送信するように設定することも可能である。この場合には、操作者が画像を確認したい時にのみ、体腔内の被処置部を撮

50

像することができる。また、撮像の要求があるまでは、無線装置の受信機能以外の回路を電源オフ状態にして待機するように設定することができるので、電源（電池）の節約を図ることができる。この変形例 6 では、カプセル型内視鏡 3 と留置装置 5 の他に受信装置 2 が体腔内導入装置留置システムの構成要素となる。

【0058】

なお、この実施の形態では、画像の撮像や送信のレートを変更させて体腔内の情報を取得するタイミングを制御したが、上記レートは変更させることなく、システムコントロール回路がイメージセンサや RF 送信装置に電力を供給するタイミングを制御して、イメージセンサや RF 送信装置をオンとオフの時間間隔を変化させることでも、画像の撮像や送信の間隔を変化させて、体腔内の情報を取得するタイミングを制御するタイミングを制御することもできる。

10

【0059】

（実施の形態 2）

図 11 は、図 1 に示した実施の形態 2 にかかるカプセル型内視鏡の回路構成を示すブロック図である。なお、このカプセル型内視鏡の内部構成は、図 9 に示した構成と同様であるので、説明は省略する。図 11 において、実施の形態 1 と異なる点は、ピン 57 によるボタンスイッチ 28 の押下のように、外部からの状態制御要求の入力を直接的に受けることなく、自装置の取得した情報から間接的に通常モードと留置モードを判断するカプセル型内視鏡 3 を提供するものである。すなわち、このカプセル型内視鏡 3 は、情報取得手段としてのイメージセンサ 10 を構成する LED 1 および CCD 12 を備え、信号処理・制御部 22 として、LED 11 の駆動状態を制御する LED 駆動回路 25 と、CCD 12 の駆動状態を制御する CCD 駆動回路 26 と、LED 駆動回路 25、CCD 駆動回路 26 および通信手段としての RF 送信装置 18 の動作を制御するシステムコントロール回路 27 とを備え、無線部 17 として、RF 送信装置 18 と、アンテナ 19 とを備え、CCD 12 で撮像した画像を明るさ検知手段としての画像処理機能を有する RF 送信装置 18 に取り込んで、画像の明るさを検知し、この検知した画像の明るさに基づいて、制御手段としてのシステムコントロール回路 27 が動作モードを判断する点である。

20

【0060】

通常、カプセル型内視鏡では、画像の撮像を行う場合、LED 12 の発光と同時にイメージセンサ 10 を動作させ無線部 17 から外部に送信する。この実施の形態では、システムコントロール回路 27 は、イメージセンサ 10 による撮像の間に LED を発光させずに、データ取得を行うように、このイメージセンサ 10 を動作制御する。この動作制御は、電源投入後、たとえば 2 分後から 15 分後など一定時間のみで行う。

30

【0061】

この一定時間内に撮像された画像が一定の明るさ（閾値）よりも、明るかった場合には、システムコントロール回路 27 は、たとえば被検体 1 内で内視鏡による作業が行われているものと判断して、カプセル型内視鏡 3 の撮像および送信のフレームレートを 0.5 秒ごとの通常モードから、5 分に 1 回の留置モードに切り替える。また、この一定時間内に撮像された画像が一定の明るさよりも、暗かった場合には、システムコントロール回路 27 は、通常の観察が行われているものと判断して、カプセル型内視鏡 3 の撮像および送信のフレームレートを 0.5 秒ごとの通常モードに切り替える。なお、体腔内の明るさを確認するセンサは、イメージセンサ 10 を用いてもよいが、別に明るさを検出するセンサを配置してもよい。

40

【0062】

このように、この実施の形態では、画像の撮像を行うイメージセンサを用いて取り込んだ画像の明るさが一定の明るさよりも明るい場合には、動作モードを通常モードから留置モードに切り替えるので、実施の形態 1 と同様に、カプセル型内視鏡内の電力消費が削減され、これによってカプセル型内視鏡の電池の消耗を低減させることができる。このため、この実施の形態では、撮影時間間隔を長くすることができて、不必要な画像データの削減およびカプセル型内視鏡の長時間駆動が可能となる。

50

【 0 0 6 3 】

また、実施の形態 2 の変形例 1 としては、たとえばカプセル型内視鏡 3 の電源投入後、一定時間までの間に特定の画像パターンを撮像させ、この画像パターンをカプセル型内視鏡に内蔵した画像パターン検知手段としてのパターン認識回路で認識させてモード変更要求をシステムコントロール回路 27 に出力することで、通常モードから留置モードへの切り替えを行う。

【 0 0 6 4 】

このように、この変形例では、モード切り替え用の画像パターンをカプセル型内視鏡で撮像して、パターン認識を行うことで、動作モードの切り替えを行うので、実施の形態 2 と同様の効果を得ることができる。

10

【 0 0 6 5 】

また、その他の変形例 2 としては、たとえば特開 2005-73934 号公報の構成を利用して、外部のリモート操作部（磁気パターン発生手段としてのパターン発生回路と電磁石）に 2 つ以上の電源オンの磁気パターンとしての発生パターンを準備する。カプセル型内視鏡では、磁気検知手段としての磁気センサがこの 2 つの発生パターンを検知し、この発生パターンに対応して通常モードでの電源オン、留置モードでの電源オンが可能なように、2 つの動作モードを設定する。システムコントロール回路は、この発生パターンの取得により、システムコントロール回路が動作モードを通常モードまたは留置モードに切り替え制御する。

【 0 0 6 6 】

このように、この変形例では、2 つの動作の発生パターンを設定し、留置用の発生パターンに対応してシステムコントロール回路が動作モードを留置モードに切り替えるので、実施の形態 2 と同様の効果を奏することができる。

20

【 0 0 6 7 】

また、この実施の形態では、外部から留置装置に電力を供給することで、カプセル型内視鏡の動作制御を外部から行うことができ、汎用性の向上を図ることができる。また、この実施の形態では、必要に応じてカプセル型内視鏡を動作させるので、留置する目的に適合したカプセル型内視鏡の動作を留置装置からの制御で実現できる。

【 0 0 6 8 】

なお、これら実施の形態では、情報取得手段としてイメージセンサの場合を一例に説明したが、本発明はこれに限らず、この情報取得手段として体腔内の pH を測定する pH センサ、体腔内の温度を測定する温度センサ、体腔内の圧力を測定する圧力センサ、体腔内の特定のたんぱく質を検出する酵素センサ、体腔内の血液を検出する血液センサなども、イメージセンサと同様に動作制御することができる。

30

【 0 0 6 9 】

（付記項 1）

体腔内情報を取得する情報取得手段と、
前記取得手段で取得された情報を外部装置に送信する送信手段と、
自装置の制御状態を変化させる状態制御要求の入力を受ける要求入力手段と、
前記要求入力手段による前記状態制御要求の入力に基づいて、前記取得手段および前記送信手段の少なくとも一方の手段の動作状態を制御する制御手段と、
を備えることを特徴とする体腔内導入装置。

40

【 0 0 7 0 】

（付記項 2）

前記要求入力手段が、自装置の外装部表面に配置されることを特徴とする付記項 1 に記載の体腔内導入装置。

【 0 0 7 1 】

（付記項 3）

前記要求入力手段は、外部からの前記状態制御要求としての押下が可能なスイッチ手段からなることを特徴とする付記項 1 または 2 に記載の体腔内導入装置。

50

【 0 0 7 2 】

(付記項 4)

前記要求入力手段は、外部からの前記状態制御要求としての圧力変化を検知する圧力検知手段からなることを特徴とする付記項 1 または 2 に記載の体腔内導入装置。

【 0 0 7 3 】

(付記項 5)

前記要求入力手段は、外部からの前記状態制御要求としての磁気変化を検出する磁気検出手段からなることを特徴とする付記項 1 または 2 に記載の体腔内導入装置。

【 0 0 7 4 】

(付記項 6)

前記要求入力手段は、外部からの前記状態制御要求としての電位変化を検知する電位検知手段からなることを特徴とする付記項 1 または 2 に記載の体腔内導入装置。

【 0 0 7 5 】

(付記項 7)

前記要求入力手段は、外部からの前記状態制御要求としての無線信号を受信可能な受信手段からなることを特徴とする付記項 1 または 2 に記載の体腔内導入装置。

【 0 0 7 6 】

(付記項 8)

前記要求入力手段は、前記情報取得手段が所定時間内に取得した前記状態制御要求としての前記体腔内情報の明るさを検知する明るさ検知手段からなることを特徴とする付記項 1 または 2 に記載の体腔内導入装置。

【 0 0 7 7 】

(付記項 9)

前記要求入力手段は、前記情報取得手段が取得した前記状態制御要求としての特定の画像パターンを検知する画像パターン検知手段からなることを特徴とする付記項 1 または 2 に記載の体腔内導入装置。

【 0 0 7 8 】

(付記項 10)

前記要求入力手段は、外部からの前記状態制御要求としての磁気発生パターンを検知する磁気発生パターン検知手段からなることを特徴とする付記項 1 または 2 に記載の体腔内導入装置。

【 0 0 7 9 】

(付記項 11)

前記情報取得手段は、
前記体腔内を照明する照明手段と、
前記照明手段で照明された前記体腔内を撮像する撮像手段と、
前記体腔内の画像を前記撮像手段に結像させる光学手段と、
を備えるイメージセンサからなることを特徴とする付記項 1 に記載の体腔内導入装置。

【 0 0 8 0 】

(付記項 12)

前記情報取得手段は、
前記体腔内の pH を測定する pH センサからなることを特徴とする付記項 1 に記載の体腔内導入装置。

【 0 0 8 1 】

(付記項 13)

前記情報取得手段は、
前記体腔内の温度を測定する温度センサからなることを特徴とする付記項 1 に記載の体腔内導入装置。

【 0 0 8 2 】

(付記項 14)

10

20

30

40

50

前記情報取得手段は、

前記体腔内の圧力を測定する圧力センサからなることを特徴とする付記項 1 に記載の体腔内導入装置。

【 0 0 8 3 】

(付記項 1 5)

前記情報取得手段は、

前記体腔内の特定のたんぱく質を検出する酵素センサからなることを特徴とする付記項 1 に記載の体腔内導入装置。

【 0 0 8 4 】

(付記項 1 6)

前記情報取得手段は、

前記体腔内の血液を検出する血液センサからなることを特徴とする付記項 1 に記載の体腔内導入装置。

【 0 0 8 5 】

(付記項 1 7)

前記体腔内導入装置は、

カプセル型内視鏡からなることを特徴とする付記項 1 に記載の体腔内導入装置。

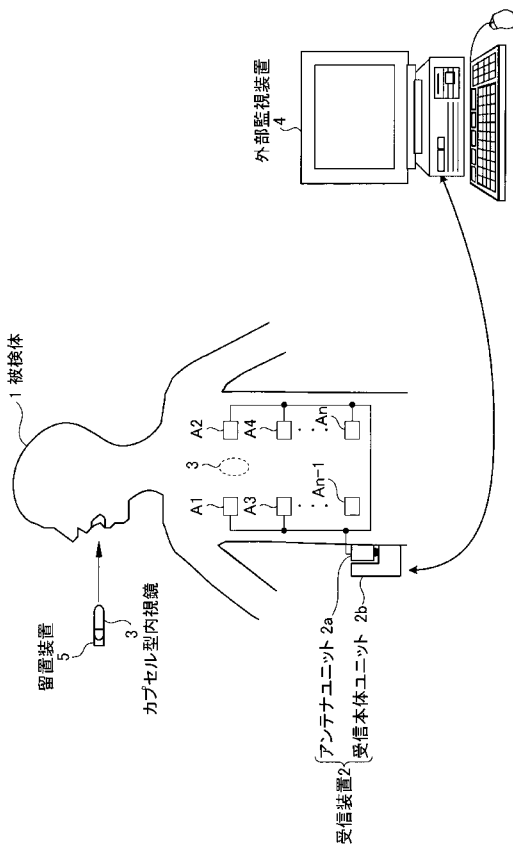
【 符号の説明 】

【 0 0 8 6 】

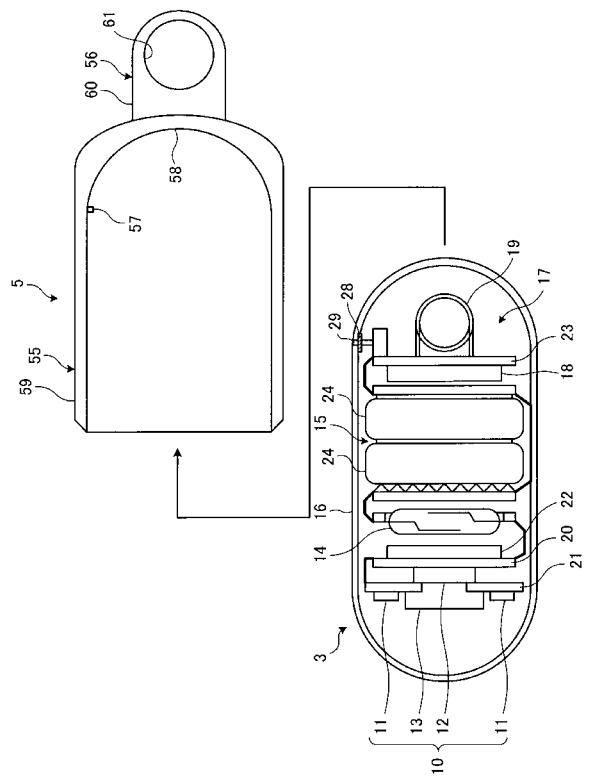
- | | | |
|-----------|---------------------|----|
| 1 | 被検体 | 20 |
| 2 | 受信装置 | |
| 2 a | 無線ユニット | |
| 2 b | 受信本体ユニット | |
| 3 | カプセル型内視鏡 | |
| 4 | 外部監視装置 | |
| 5 | 留置装置 | |
| 7 | クリップ | |
| 1 0 | イメージセンサ | |
| 1 1 | L E D | |
| 1 2 | C C D | 30 |
| 1 3 | 光学系装置 | |
| 1 4 | リードスイッチ | |
| 1 5 | 電源部 | |
| 1 6 | カプセル型筐体 | |
| 1 7 | 無線部 | |
| 1 8 | R F 送信装置 | |
| 1 9 | アンテナ | |
| 2 0 | 撮像基板 | |
| 2 1 | 照明基板 | |
| 2 2 | 信号処理・制御部 | 40 |
| 2 3 | 無線基板 | |
| 2 4 | 電池 | |
| 2 5 | L E D 駆動回路 | |
| 2 6 | C C D 駆動回路 | |
| 2 7 | システムコントロール回路 | |
| 2 8 | ボタンスイッチ (機械式スイッチ) | |
| 2 9 , 6 1 | 穴部 | |
| 3 0 | 受信モジュール | |
| 3 1 | バッテリー | |
| 3 2 | 電源スイッチ | 50 |

- 3 3 外部装置コントロール
- 3 6 入力スイッチ
- 3 7 メモリ
- 3 8 , 5 2 表示装置
- 3 9 , 5 0 無線装置
- 4 0 , 4 1 , 6 2 , 6 3 電極
- 4 2 電位計
- 5 1 コントローラ
- 5 5 保持部 (取付部)
- 5 6 結合部
- 5 7 ピン
- 5 8 底部
- 5 9 筒体
- 6 0 突出部材 (掛け止め部)
- 6 4 抵抗
- 6 5 永久磁石
- A 1 ~ A n アンテナ

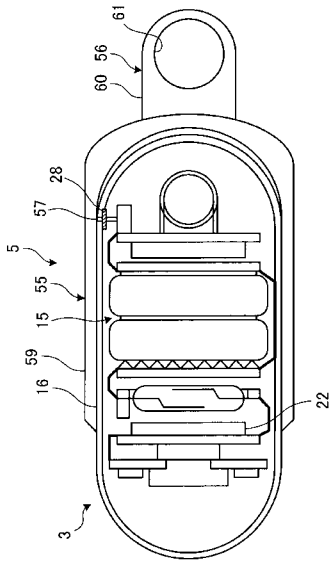
【 図 1 】



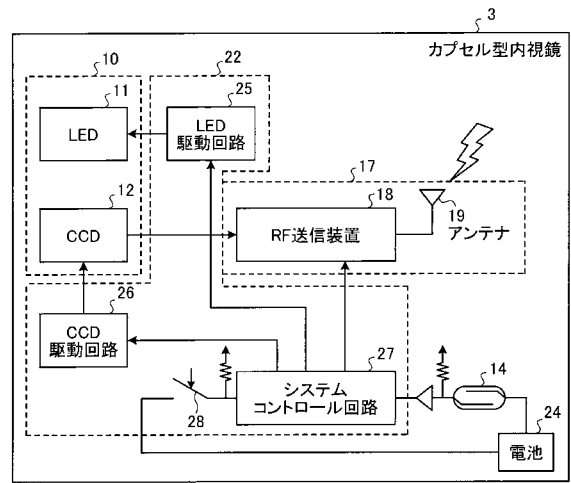
【 図 2 】



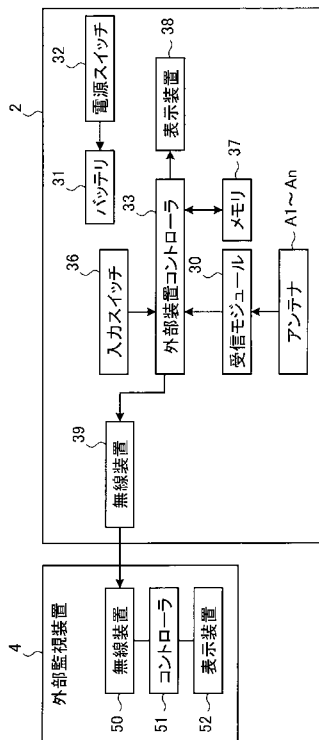
【 図 3 】



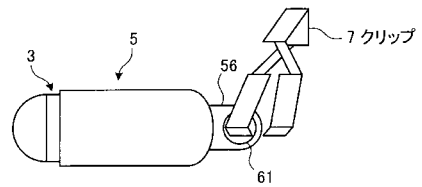
【 図 4 】



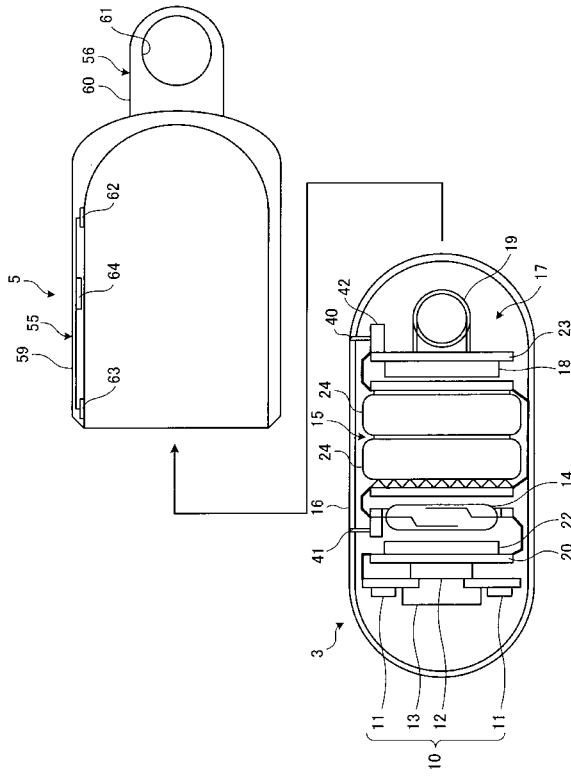
【 図 5 】



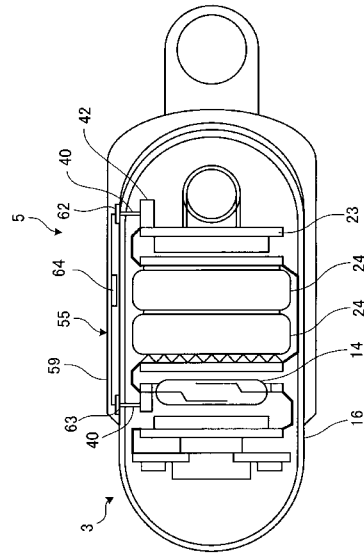
【 図 6 】



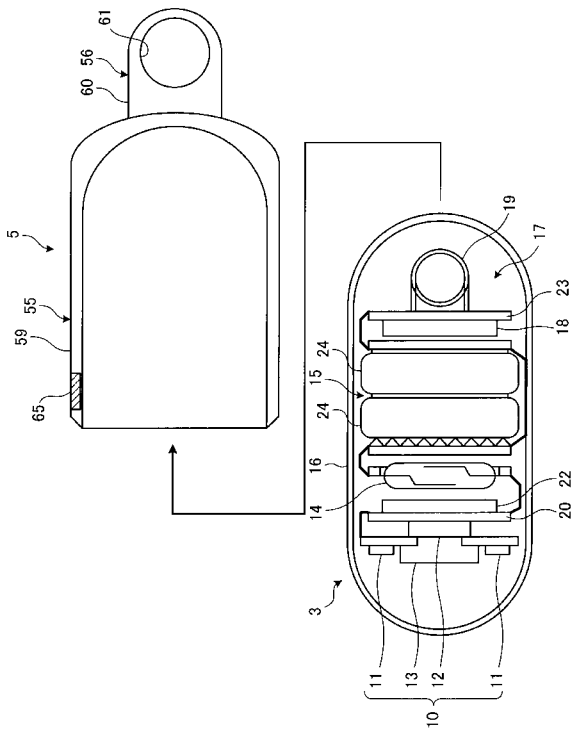
【 図 7 】



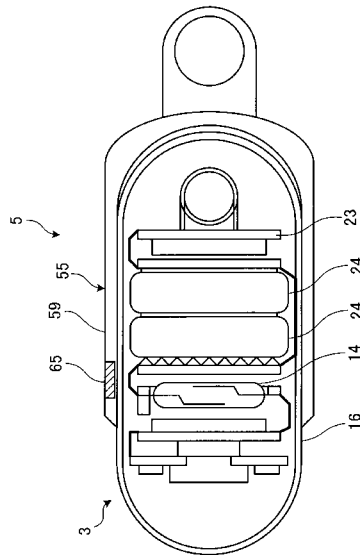
【 図 8 】



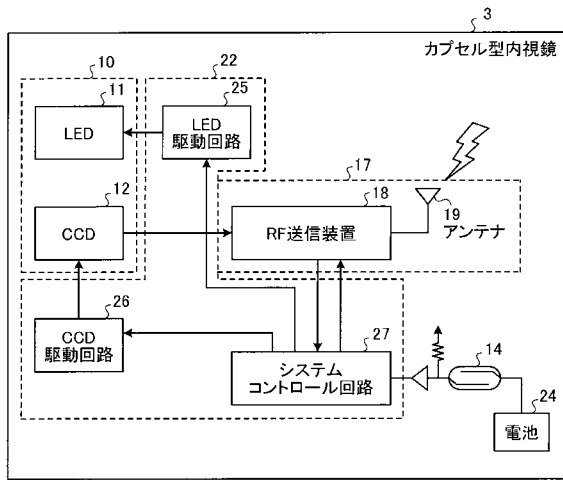
【 図 9 】



【 図 10 】



【 図 1 1 】



フロントページの続き

- (72)発明者 田中 慎介
東京都渋谷区幡ヶ谷 2丁目4番2号 オリジナルメディカルシステムズ株式会社内
- (72)発明者 平川 克己
東京都渋谷区幡ヶ谷 2丁目4番2号 オリジナルメディカルシステムズ株式会社内
- (72)発明者 横井 武司
東京都渋谷区幡ヶ谷 2丁目4番2号 オリジナルメディカルシステムズ株式会社内
- Fターム(参考) 4C038 CC03 CC08
4C161 CC06 DD07 FF14 FF15 GG28 JJ11 JJ17 NN01 SS03 UU06
UU07

专利名称(译)	体腔引入装置留置系统		
公开(公告)号	JP2012000501A	公开(公告)日	2012-01-05
申请号	JP2011192089	申请日	2011-09-02
[标]申请(专利权)人(译)	奥林巴斯株式会社 奥林巴斯医疗株式会社		
申请(专利权)人(译)	奥林巴斯公司 オリンパスメディカルシステムズ株式会社		
[标]发明人	内山昭夫 瀧澤寛伸 田中慎介 平川克己 横井武司		
发明人	内山 昭夫 瀧澤 寛伸 田中 慎介 平川 克己 横井 武司		
IPC分类号	A61B1/00 A61B5/07		
CPC分类号	A61B1/041		
FI分类号	A61B1/00.320.B A61B1/00.300.A A61B5/07 A61B1/00.C A61B1/00.550 A61B1/00.610 A61B1/00.654 A61B1/00.710		
F-TERM分类号	4C038/CC03 4C038/CC08 4C161/CC06 4C161/DD07 4C161/FF14 4C161/FF15 4C161/GG28 4C161/JJ11 4C161/JJ17 4C161/NN01 4C161/SS03 4C161/UU06 4C161/UU07 4C161/FF17		
代理人(译)	酒井宏明		
其他公开文献	JP5296851B2		
外部链接	Espacenet		

摘要(译)

要解决的问题：为了减少胶囊型内窥镜的电池的消耗。注意：用于保持胶囊型内窥镜3的保持装置5设置有销57，而胶囊型内窥镜3设置有按钮开关28。当胶囊型内窥镜3被保持在保持装置5中时，销57按下按钮开关28，并且信号处理控制部分22识别按钮开关28的ON状态并改变成像和传输的帧速率。从正常模式进入保留模式。由此减少了电池的消耗并且延长了拍摄时间间隔。

